



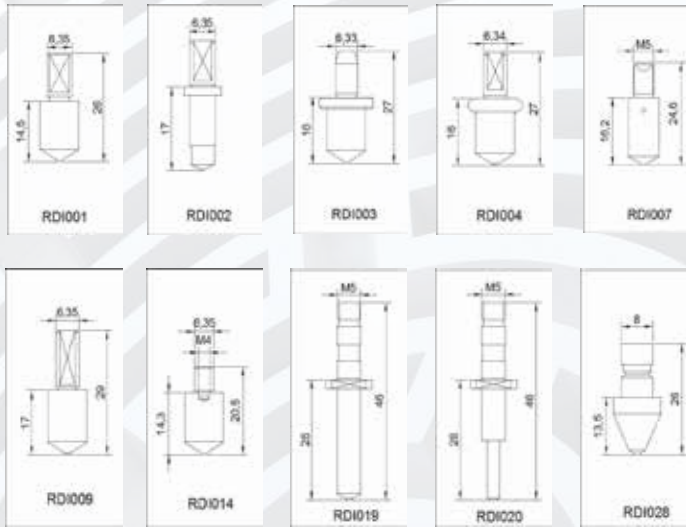
WGŁĘBNIKI DO POMIARU TWARDOŚCI (INDENTERS)



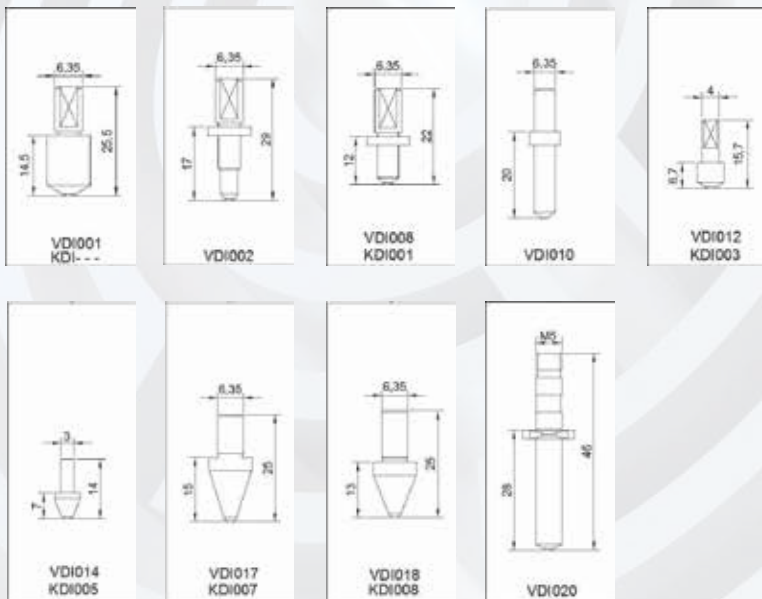


WGŁĘBNIKI (INDENTERS)

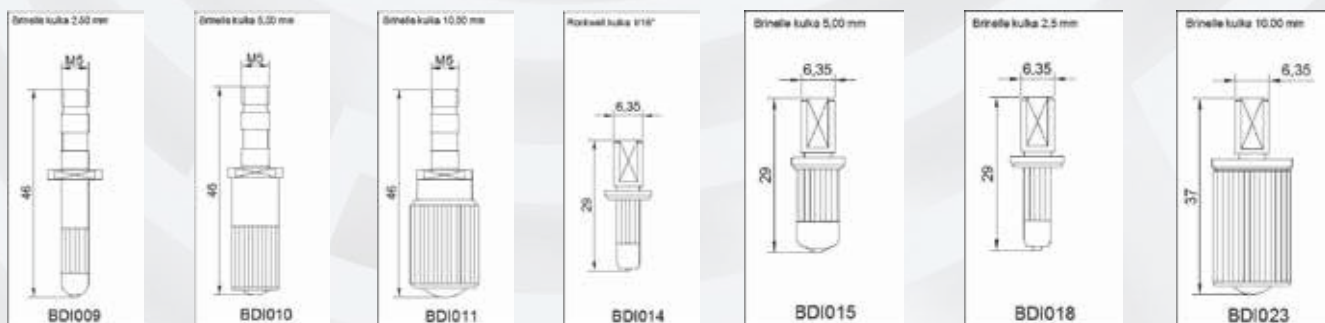
Wgłębniki diamentowe Rockwell / Rockwell Diamond Indenter



Wgłębniki diamentowe Vickersa & Knoopa / Vickers & Knoop Diamond Indenter



Wgłębniki kulkowe / Ball Indenter






WGŁĘBNIKI DO POMIARU TWARDOŚCI (INDENTERS)

Oferujemy ponad 100 typów wgłębników do twardościomierzy m.in.:
We offer over 100 types of indenters for hardness testers include:

Wilson, Wolpert, HPO, Akashi, Mitutoyo, Emco, Future-Tech, Ernst, Avery, Indentron,
 Reicherter, Galileo, Alpha, Zwick, Leitz, Tukon, Shimadzu, Armstrong i wiele innych modeli.

Najwyższa jakość, powtarzalność i pewność pomiarów
The highest quality, repeatability and reliability of measurements

ROCKWELL wgłębnik diamentowy ROCKWELL diamond indenter		
	Najwyższej jakości i czystości naturalne ziarno diamentu naturalnego 0,25-0,3 krict Polerowany stożek diamentu Wysoka trwałość użytkowania Regeneracja wgłębników Rockwell'a na zapytanie, zależnie od stanu technicznego, producenta itp.	
	The highest quality and purity natural diamond grain Polished diamond cone High durability Re-grind of diamond indenter on request	
	M5010/AP = RDI001 M5010/BP = RDI002	
EXTREME ROCKWELL wgłębnik kulkowy ROCKWELL Carbide Ball Indenter		
Wgłębnik kulkowy z certyfikatem wzorcowania Rockwell Ball Indenter with calibration certificate	M5012/C116 (1/16") M5012/C180 (1/8") M5012/C140 (1/4") M5012/C120 (1/2")	Kulka z węgliką spiekanego, certyfikat (carbide ball, certificate) Kulka z węgliką spiekanego, certyfikat (carbide ball, certificate) Kulka z węgliką spiekanego, certyfikat (carbide ball, certificate) Kulka z węgliką spiekanego, certyfikat (carbide ball, certificate)
Wszystkie wgłębniki kulkowe Rockwell'a dostarczane są z certyfikatem EN ISO 6508-3 oraz ASTM E18 All Rockwell ball indenters are delivered with a certificate EN ISO 6508-3 and ASTM E18		
Wgłębnik kulkowy z certyfikatem wzorcowania Rockwell Ball Indenter with calibration certificate	RB116 (1/16") RB180 (1/8") RB140 (1/4") RB120 (1/2")	Kulka z węgliką spiekanego 1 szt (carbide ball 1 pc) Kulka z węgliką spiekanego 1 szt (carbide ball 1 pc) Kulka z węgliką spiekanego 1 szt (carbide ball 1 pc) Kulka z węgliką spiekanego 1 szt (carbide ball 1 pc)
Wszystkie kulki do wgłębników Rockwell'a dostarczane są z certyfikatem EN ISO 6508-3 oraz ASTM E18 All balls for Rockwell indenters are supplied with a certificate EN ISO 6508-3 and ASTM E18		



WGŁĘBNIKI DO POMIARU TWARDOŚCI (INDENTERS)

Oferujemy ponad 100 typów wgłębników do twardościomierzy m.in.:

We offer over 100 types of indenters for hardness testers include:

Wilson, Wolpert, HPO, Akashi, Mitutoyo, Emco, Future-Tech, Ernst, Avery, Indentron, Reicherter, Galileo, Alpha, Zwick, Leitz, Tukon, Shimadzu, Armstrong i wiele innych modeli.

Najwyższa jakość, powtarzalność i pewność pomiarów

The highest quality, repeatability and reliability of measurements

EXTREME	VICKERS i KNOOP / mikroVICKERS wgłębnik diamentowy VICKERS and KNOOP / microVICKERS diamond indenter
	Diamantowy wgłębnik Vickers'a / Knoopa i mikroVickers'a / mikroKnoop'a Niestandardowe wgłębniki na zapytanie Regeneracja wgłębników na zapytanie
	Diamond Indenter Vickers / Knoop and microVickers / microKnoop Untypical indenter on request Re-grind od diamond indenter on request
	VI01/AP = VDI001 VI02/BP = VDI002 KI03/AP = KDI
	Wszystkie wgłębniki Vickers'a dostarczane są z certyfikatem EN ISO 6507-3 oraz ASTM E92 / ASTM E384 All Vickers indenters and delivered with a certificate EN ISO 6507-3 and ASTM E92 / ASTM E384

EXTREME	BRINELL wgłębnik kulkowy BRINELL Ball Indenter
	BB104/10 (1,0 mm) Kulka z węgliku spiekanego (carbide ball)
	BB104/20 (2,0mm) Kulka z węgliku spiekanego (carbide ball)
	BB104/25 (2,5mm) Kulka z węgliku spiekanego (carbide ball)
	BB104/50 (5,0mm) Kulka z węgliku spiekanego (carbide ball)
	BB104/100 (10,0mm) Kulka z węgliku spiekanego (carbide ball)
Wgłębniki Brinell'a dostarczane są z kulkami z węgliku spiekanego i certyfikatem EN ISO 6506-3 oraz ASTM E10 Brinell indenters are delivered with carbide balls and certificate EN ISO 6506-3 and ASTM E10	
EXTREME	BRINELL wymienne kulki z węgliku spiekanego BRINELL replacement carbide balls
	BB10 (1,0 mm) Kulka z węgliku spiekanego 1 szt (carbide ball 1 pc)
	BB25 (2,5mm) Kulka z węgliku spiekanego 1 szt (carbide ball 1 pc)
	BB50 (5,0mm) Kulka z węgliku spiekanego 1 szt (carbide ball 1 pc)
	BB100 (10,0mm) Kulka z węgliku spiekanego 1 szt (carbide ball 1 pc)
Wszystkie kulki z węgliku spiekanego do wgłębników Brinell'a posiadają certyfikat EN ISO 6506-3 oraz ASTM E10 All carbide balls for Brinell indenters are delivered with certificate EN ISO 6506-3 / ASTM E10	